

CORVEX
P u m p s
www.corvexpumps.com

250 GPM SISTEMA CONTRA INCENDIO

Corvex Pump presenta su línea de Sistemas contra incendio paquetizados en versiones de 250 y 500 galones por minuto. Los SCI son ensamblados de acuerdo a recomendaciones de normativas contra incendio: NFPA 20, UL, FM. El diseño y la ingeniería detrás de cada sistema Corvex aseguran la eficiencia de trabajo en las situaciones de emergencia. Una solución óptima cuando se requiere seguridad y confianza.

CARÁCTERÍSTICAS

- **Bomba Principal** Corvex con eje especial para alta velocidad, cuenta con desempeño de acuerdo a NFPA20, sello mecánico y matrimonio semirrígido.
- **Bomba Secundaria** Corvex multietapa vertical "Jockey", de acero inoxidable.
- Diseño **ultra compacto** con chasis de acero estructural.
- Con **alto rango** de reserva de **presión** frente a incrementos de caudal.
- **Automatización completa** para el encendido de emergencia, incluye sensores de presión.
- Panel de control digital LED **programable** especial para SCI Corvex.
- Con válvulas primarias UL, manómetros y tubería de acople, **lista para la conexión a la red.**
- Disponible programación de **alarmas periódicas de mantenimiento.**



Fuego



Civil



Hospital



Industria

CORVEX SISTEMA CONTRA INCENDIO - HOJA DE DATOS 250 GPM DIESEL FIRE

SISTEMA CONTRA INCENDIO 250 GPM

Bomba Principal - Horizontal tipo succión final

Caudal	(GPM)	250
Velocidad	(RPM)	3000
Presión	(PSI)	120
Potencia	(kw)	33
Conexión de Succión	(mm)	65
Conexión de Descarga	(mm)	50
Modelo		IS65-50-260H

Motor diésel (YD485,33 KW, 3000rpm, refrigeración por ventilador y radiador, incluye depósito de combustible de 4 horas de funcionamiento, batería de 12 V, silenciador de escape), acoplamiento y protector

Bomba Jockey

Caudal	(M ³ /H)	3.5
Caudal	(GPM)	15
Velocidad	(RPM)	3500
Presión	(PSI)	140
Potencia	(kw)	2.2
Conexión de Succión	(mm)	25
Conexión de Descarga	(mm)	25
Modelo		CDL3-15

Motor Thompson Eléctrico (4.0KW-2P, 220V, 3P, 60 HZ, IP 55, F,B), acoplamiento y guarda

Accesorios y Controladores

Panel de control automático, un panel controla 2 bombas. Para el control de bombas diésel, funcionamiento automático y manual, con temperatura del agua, presión del aceite, indicación de velocidad, con cargador de batería, alta temperatura del agua y del aceite, baja presión del aceite, alarma y protección de sobrevelocidad, control de presión. Para el control de bombas jockey, panel de control automático, arranque DOL, control de presión, alarma y protección de sobrecarga.

Depósito a presión (100L, 16 bar)+Tuberías de aspiración y descarga y válvulas de compuerta de aspiración y descarga y válvula antirretorno y juntas flexibles y manómetros+Placa base común

Artículo nº 1 Materiales de construcción de la bomba contra incendios:
Fundición de la bomba: Hierro fundido, impulsor: Bronce, Eje: SS420, junta de empaquetadura

Artículo nº 2 Materiales de construcción de la bomba jockey: Todas las partes húmedas están fabricadas en SS304

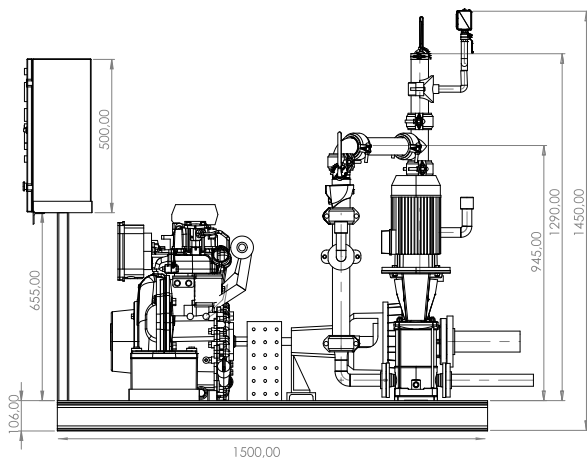


Imagen: Original

CURVAS DE RENDIMIENTO

